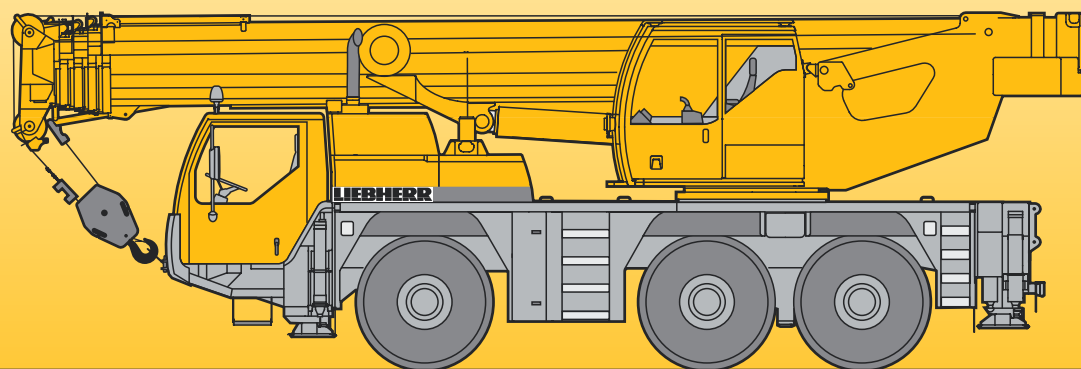


Mobilkran
Mobile Crane
Grue automotrice

LTM 1055-3.1

Technische Daten
Technical Data
Caractéristiques techniques

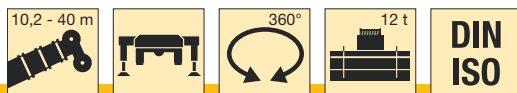


LIEBHERR

Traglasten am Teleskopausleger

Lifting capacities on telescopic boom

Forces de levage à la flèche télescopique



m	10,2 m		13,6 m	17 m	20,5 m	23,9 m	27,3 m	30,8 m	34,2 m	37,6 m	40 m	m
	*											
2,5	55											2,5
2,7	53											2,7
3	51	49										3
3,5	47	44,5	44,5	42,5								3,5
4	43,5	41	41	38,5	36,5							4
4,5	39,5	37,5	37,5	35	33	31						4,5
5	37	34,5	34,5	33	31,5	30,5	23,3					5
6	31,5	28,8	29	29,1	27,9	26,8	20,9	18,5	15,1			6
7	26	24,1	24,4	24,9	23,2	22,2	18,9	16,9	14,8	12,1	10,1	7
8			20,9	21,2	20,2	18,9	17,2	15,6	13,9	11,4	10	8
9			17,6	17,9	17,4	16,3	15,7	14,3	13,1	10,9	9,5	9
10			14,9	15,2	15,1	14,3	13,8	13	12,2	10,4	9,1	10
12				11,4	11,4	11,6	11,4	10,8	10,2	9,5	8,4	12
14				9,1	9,2	9,3	9,1	8,9	8,6	8,4	7,8	14
16					7,7	7,6	7,4	7,5	7,5	7	6,9	16
18						6,4	6,5	6,3	6,3	5,9	5,8	18
20						5,4	5,5	5,4	5,3	5,1	5	20
22							4,7	4,6	4,5	4,2	4,1	22
24							4,1	4	3,8	3,6	3,5	24
26								3,4	3,3	3,1	3,1	26
28								3	2,9	2,7	2,6	28
30									2,5	2,3	2,3	30
32										2	2	32
34										1,7	1,7	34
36											1,5	36

* nach hinten / over rear / en arrière

TAB 115001 / 115004

Anmerkungen zu den Traglasttabellen

- Für die Kranberechnungen gelten die DIN-Vorschriften lt. Gesetz gemäß Bundesarbeitsblatt von 2/85: Die Traglasten DIN/ISO entsprechen den geforderten Standsicherheiten nach DIN 15019, Teil 2 und ISO 4305. Für die Stahltragwerke gilt DIN 15018, Teil 3. Die bauliche Ausbildung des Krans entspricht DIN 15018, Teil 2 sowie der F. E. M.
- Bei den DIN/ISO-Traglasttabellen sind in Abhängigkeit von der Auslegerlänge Windstärken von 5 bis 7 Beaufort zulässig.
- Die Traglasten sind in Tonnen angegeben.
- Das Gewicht des Lasthakens bzw. der Hakenflasche ist von den Traglasten abzuziehen.
- Die Ausladungen sind von Mitte Drehkranz gemessen.
- Die Traglasten für den Teleskopausleger gelten nur bei demontierter Klappspitze.
- Traglaständerungen vorbehalten.
- Traglasten über 42 t nur mit Zusatzflasche.

Remarks referring to load charts

- When calculating crane stresses and loads, German Industrial Standards (DIN) are applicable, in conformity with German legislation (published 2/85): The lifting capacities (stability margin) DIN/ISO are as laid down in DIN 15019, part 2, and ISO 4305. The crane's structural steel works is in accordance with DIN 15018, part 3. Design and construction of the crane comply with DIN 15018, part 2, and with F. E. M. regulations.
- For the DIN/ISO load charts, depending on jib length, crane operation may be permissible at wind speeds up to 5 resp. 7 Beaufort.
- Lifting capacities are given in metric tons.
- The weight of the hook blocks and hooks must be deducted from the lifting capacities.
- Working radii are measured from the slewing centreline.
- The lifting capacities given for the telescopic boom only apply if the folding jib is taken off.
- Subject to modification of lifting capacities.
- Lifting capacities above 42 t only with additional pulley block.

Remarques relatives aux tableaux des charges

- La grue est calculée selon normes DIN conformément au décret fédéral 2/85. Les charges DIN/ISO respectent les sécurités au basculement requises par les normes DIN 15019, partie 2 et ISO 4305. La structure de la grue est conçue selon la norme DIN 15018, partie 3. La conception générale est réalisée selon la norme DIN 15018, partie 2, ainsi que selon les recommandations de la F. E. M.
- Les charges DIN/ISO tiennent compte d'efforts au vent selon Beaufort de 5 à 7 en fonction de la longueur de flèche.
- Les charges sont indiquées en kips.
- Les poids du crochet ou de la moufle sont à déduire des charges indiquées.
- Les portées sont prises à partir de l'axe de rotation de la partie tournante.
- Les charges données en configuration flèche télescopiques s'entendent sans la fléchette pliante repliée contre le télescope en position route ou en position de travail en tête de télescope.
- Charges données sous réserve de modification.
- Forces de levage plus de 42 t seulement avec moufle additionnel.

Traglasten am Teleskopausleger

Lifting capacities on telescopic boom

Forces de levage à la flèche télescopique

		10,2 - 40 m		360°		7 t		DIN ISO															
		10,2 m		13,6 m		17 m		20,5 m		23,9 m		27,3 m		30,8 m		34,2 m		37,6 m		40 m			
		* nach hinten / over rear / en arrière																					
2,5	55																						2,5
2,7	54																						2,7
3	51	48,5																					3
3,5	47	44,5	44	42,5																			3,5
4	43,5	40	40	38,5	36,5																		4
4,5	39,5	36,5	36,5	35	32,5	31																	4,5
5	36	33	33	31,5	28,8	27,3	23,3																5
6	28,3	26,7	26,5	25,4	23,6	21,8	20,2	18,5	15,1														6
7	21,1	21,1	21,8	20,7	19,4	18	17,2	16	14,8	12,1	10,1												7
8			17,4	17,3	16,3	15,6	14,6	14,2	13,2	11,4	10												8
9			14,3	14,6	14	13,9	12,9	12,3	11,5	10,9	9,5												9
10			12	12,3	12,2	12,1	11,2	11	10,5	9,9	9,1												10
12				9,2	9,5	9,5	9,2	8,7	8,3	7,8	7,6												12
14				7,1	7,4	7,4	7,5	7,1	6,8	6,3	6,1												14
16					6	6	6	5,9	5,6	5,2	5												16
18						4,9	4,9	4,8	4,7	4,3	4,2												18
20							4,1	4,1	3,9	3,8	3,5	3,5											20
22								3,5	3,3	3,2	2,9	2,9											22
24								3	2,8	2,7	2,4	2,4											24
26									2,4	2,3	2	2											26
28										1,9	1,7	1,7											28
30										1,6	1,4	1,4											30
32											1,1	1,1											32
34											0,9	0,9											34

TAB 115002 / 115006

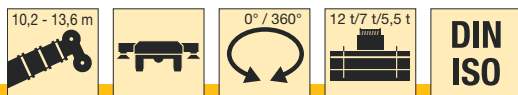
		10,2 - 40 m		360°		5,5 t		DIN ISO															
		10,2 m		13,6 m		17 m		20,5 m		23,9 m		27,3 m		30,8 m		34,2 m		37,6 m		40 m			
		* nach hinten / over rear / en arrière																					
2,5	55																						2,5
2,7	54																						2,7
3	51	48,5																					3
3,5	47	44	44	42,5																			3,5
4	43,5	40	40	38,5	36																		4
4,5	39,5	36	36	34	31	29,1																	4,5
5	35,5	32,5	32,5	30,5	27,9	25,5	23,3																5
6	26,5	25,9	25,2	23,7	22,1	20,4	19,3	17,9	15,1														6
7	19,7	19,7	20,3	19,3	18,1	17,1	16,4	15,3	14,3	11	9,1												7
8			16,2	16,2	15,2	15	13,9	13,1	12,2	10,3	8,9												8
9			13,3	13,6	13,3	12,8	11,9	11,3	11	10,3	8,6												9
10			11,1	11,5	11,7	11,1	10,8	10,2	9,7	9	8,6												10
12				8,4	8,8	8,7	8,5	8	7,6	7,1	6,9												12
14				6,5	6,8	6,8	6,8	6,4	6,1	5,7	5,5												14
16					5,4	5,4	5,5	5,3	5	4,6	4,5												16
18						4,5	4,4	4,2	4,1	3,8	3,7												18
20							3,7	3,5	3,4	3,1	3,1												20
22								3,1	2,9	2,8	2,6	2,5											22
24									2,7	2,5	2,4	2,1	2,1										24
26										2,1	2	1,7	1,7										26
28										1,8	1,6	1,4	1,4										28
30											1,4	1,1	1,1										30
32												0,9	0,9										32

TAB 115003 / 115009

Traglasten am Teleskopausleger

Lifting capacities on telescopic boom

Forces de levage à la flèche télescopique

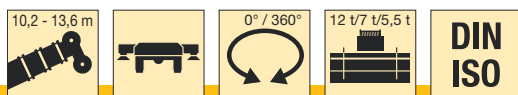


m	10,2 m					13,6 m					m
	0°			360°		0°			360°		
	12 t	7 t	5,5 t	7 t	5,5 t	12 t	7 t	5,5 t	7 t	5,5 t	
3	21,8	20,5	20,2	11	10,6	19,7	18,6	18,2	9,5	9,6	3
3,5	19,3	18,1	17,8	9,6	9,2	17,6	16,6	16	8,6	8,2	3,5
4	17,2	16,1	15,4	8,2	7,8	15,9	14,6	13,9	7,6	7,2	4
4,5	15,4	14,1	13,4	7,1	6,8	14,4	12,9	12,2	6,7	6,4	4,5
5	14	12,3	11,6	6,3	6	12	10,2	9,7	5,5	5,2	5
6	11,6	9,8	9,2	5,1	4,8	10	8,3	7,8	4,5	4,1	6
7	9,5	7,8		4	3,7	8,3	6,8	6,5	3,6	3,3	7
8						7	5,8	5,5	3	2,7	8
9						6,1	5,1	4,6	2,5	2,3	9
10											10

0° = nach hinten / over rear / en arrière

Reifengröße / tyre size / dimensions de pneumatiques: 16.00 R 25 / 20.5 R 25

TAB 115104 / 115106 / 115109 / 115124 / 115127



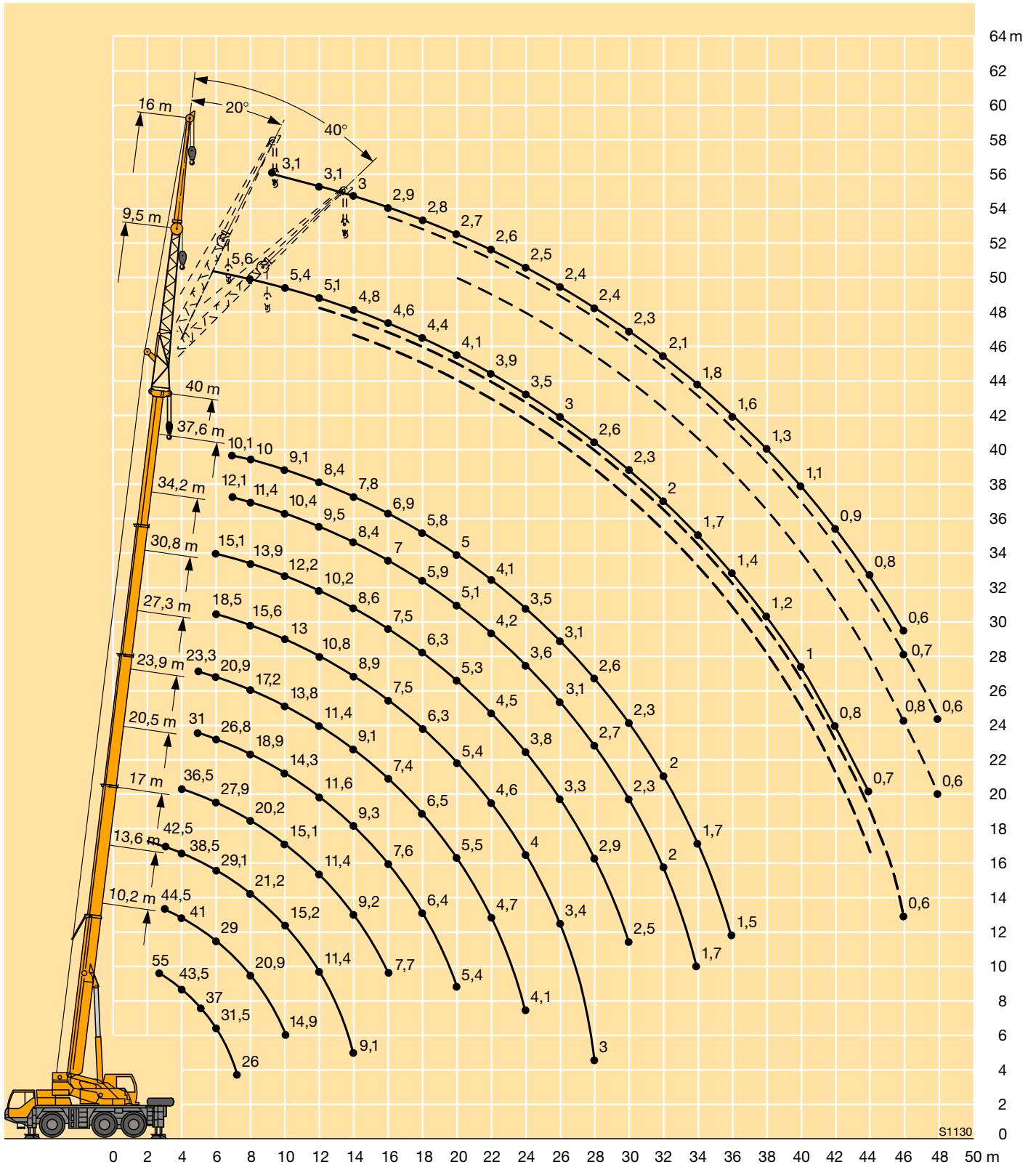
m	10,2 m					13,6 m					m
	0°			360°		0°			360°		
	12 t	7 t	5,5 t	7 t	5,5 t	12 t	7 t	5,5 t	7 t	5,5 t	
3	16,4	15,1	14,7	7,1	7,1	14,8	13,7	13,3	6,4	6,5	3
3,5	14,3	13,2	12,8	6,5	6,1	13,1	12,1	11,7	5,5	5,7	3,5
4	12,7	11,6	11,3	5,6	5,3	11,7	10,8	10,5	5,3	5	4
4,5	11,3	10,3	10,1	4,9	4,6	10,6	9,7	9,5	4,7	4,2	4,5
5	10,2	9,3	9,1	4,1	3,8	8,7	7,9	7,6	3,5	3,3	5
6	8,2	7,4	7,2	3,1	2,9	7,2	6,6	6,3	2,8	2,6	6
7	6,8	6,2	5,9	2,5	2,3	6,2	5,6	5,2	2,3		7
8						5,4	4,8	4,2			8
9						4,7	3,9	3,6			9
10											10

0° = nach hinten / over rear / en arrière

Reifengröße / tyre size / dimensions de pneumatiques: 14.00 R 25

TAB 115113 / 115115 / 115118 / 115133 / 115136

Hubhöhen Lifting heights Hauteurs de levage



Traglasten an der Klappspitze

Lifting capacities on the folding jib

Forces de levage à la fléchette pliante



m	10,2 m			30,8 m			34,2 m			37,6 m			40 m			m
	9,5 m			9,5 m			9,5 m			9,5 m			9,5 m			
	0°	20°	40°	0°	20°	40°	0°	20°	40°	0°	20°	40°	0°	20°	40°	
3	7,9															3
3,5	7,7															3,5
4	7,4															4
4,5	7,1															4,5
5	6,8	6,7														5
6	6,3	6,5		8,4												6
7	5,7	6,1	5,2	8,4			7,7									7
8	5,2	5,7	5,2	8,1			7,6			6,3			5,6			8
9	4,7	5,3	5,1	7,9	6,7		7,4			6,3			5,6			9
10	4,2	4,9	4,9	7,6	6,5		7,2	6,2		6,1			5,4			10
12	3,3	3,9	4,2	7	6,2	5,3	6,9	5,9		5,8	5,5		5,1	5,2		12
14	2,7	3,3	3,4	6,5	5,9	5,1	6,6	5,7	5	5,5	5,2	4,7	4,8	4,9	4,6	14
16	2	2,5		6	5,6	4,9	6,2	5,5	4,8	5,3	4,8	4,6	4,6	4,5	4,3	16
18				5,5	5,4	4,8	5,6	5,3	4,7	4,9	4,5	4,4	4,4	4,2	4,1	18
20				4	5	4,7	4,8	5,1	4,6	4,5	4,2	4,1	4,1	3,9	3,9	20
22				4	4,6	4,7	4,2	4,4	4,6	4,1	4	3,9	3,9	3,7	3,7	22
24				3,8	4	4,2	3,9	3,8	3,9	3,6	3,8	3,7	3,5	3,5	3,5	24
26				3,5	3,5	3,6	3,4	3,5	3,5	3,1	3,3	3,4	3	3,2	3,3	26
28				3,1	3,2	3,3	2,9	3,1	3,2	2,7	2,9	3	2,6	2,8	2,9	28
30				2,7	2,8	2,9	2,6	2,7	2,8	2,3	2,5	2,6	2,3	2,4	2,5	30
32				2,4	2,5	2,5	2,2	2,3	2,4	2	2,1	2,2	2	2,1	2,2	32
34				2,1	2,1	2,2	1,9	2	2,1	1,7	1,8	1,9	1,7	1,8	1,9	34
36				1,8	1,9		1,7	1,8	1,8	1,5	1,6	1,6	1,4	1,5	1,6	36
38							1,5	1,5	1,5	1,2	1,3	1,4	1,2	1,3	1,4	38
40							1,3	1,3		1	1,1	1,1	1	1,1	1,1	40
42										0,9	0,9	0,9	0,8	0,9	0,9	42
44										0,7	0,7		0,7	0,7	0,7	44
46													0,6			46

TAB 115031 / 115040 / 115049

Traglasten an der Klappspitze

Lifting capacities on the folding jib

Forces de levage à la fléchette pliante



m	10,2 m			30,8 m			34,2 m			37,6 m			40 m			m
	16 m			16 m			16 m			16 m			16 m			
	0°	20°	40°	0°	20°	40°	0°	20°	40°	0°	20°	40°	0°	20°	40°	
4	4,1															4
4,5	4															4,5
5	3,9															5
6	3,7															6
7	3,6			4,2												7
8	3,4	3,3		4,2			3,8									8
9	3,2	3,1		4,1			3,8			3,4			3,1			9
10	3,1	3		4			3,7			3,3			3,1			10
12	2,8	2,8	2,2	3,8	3		3,5			3,2			3,1			12
14	2,6	2,6	2,1	3,6	2,9		3,3	2,8		3,1			3			14
16	2,3	2,4	2,1	3,4	2,7		3,2	2,7		3	2,6		2,9	2,5		16
18	1,9	2,2	2	3,2	2,6	2,2	3,1	2,6	2,2	2,9	2,5		2,8	2,4		18
20	1,7	2	1,9	3	2,5	2,2	3	2,5	2,1	2,8	2,4	2,1	2,7	2,3	2,1	20
22		1,8		2,9	2,4	2,1	2,8	2,4	2,1	2,7	2,3	2,1	2,6	2,3	2	22
24				2,8	2,3	2,1	2,7	2,3	2,1	2,6	2,2	2	2,5	2,2	2	24
26				2,6	2,3	2,1	2,6	2,2	2	2,5	2,2	2	2,4	2,2	2	26
28				2,5	2,2	2	2,5	2,2	2	2,4	2,1	2	2,4	2,1	2	28
30				2,4	2,1	2	2,4	2,1	2	2,3	2,1	2	2,3	2,1	2	30
32				2,3	2,1	2	2,3	2,1	2	2,1	2	2	2,1	2	2	32
34				2,2	2,1	2	2,1	2	2	1,9	2	2	1,8	2	1,9	34
36				2	2	2	1,8	2	2	1,6	1,8	2	1,6	1,8	1,9	36
38				1,7	1,8	1,9	1,6	1,7	1,8	1,4	1,6	1,7	1,3	1,5	1,7	38
40				1,5	1,6	1,6	1,4	1,5	1,6	1,2	1,3	1,4	1,1	1,3	1,4	40
42				1,3	1,4		1,2	1,3	1,3	1	1,1	1,2	0,9	1,1	1,2	42
44							1	1,1	1,1	0,8	0,9	1	0,8	0,9	1	44
46							0,9	0,9		0,7	0,8	0,8	0,6	0,7	0,8	46
48											0,6	0,6		0,6	0,6	48

TAB 115031 / 115040 / 115049

Traglasten an der Klappspitze

Lifting capacities on the folding jib

Forces de levage à la fléchette pliante



m	10,2 m			30,8 m			34,2 m			37,6 m			40 m			m
	9,5 m			9,5 m			9,5 m			9,5 m			9,5 m			
	0°	20°	40°	0°	20°	40°	0°	20°	40°	0°	20°	40°	0°	20°	40°	
3	7,9															3
3,5	7,7															3,5
4	7,4															4
4,5	7,1															4,5
5	6,8	6,7														5
6	6,3	6,5		8,4												6
7	5,7	6,1	5,2	8,4			7,7									7
8	5,2	5,7	5,2	8,1			7,6			6,3			5,6			8
9	4,7	5,3	5,1	7,9	6,7		7,4			6,3			5,6			9
10	4,2	4,9	4,9	7,6	6,5		7,2	6,2		6,1			5,4			10
12	3,3	3,9	4,2	7	6,2	5,3	6,9	5,9		5,8	5,5		5,1	5,2		12
14	2,7	3,3	3,4	6,4	5,9	5,1	5,9	5,7	5	5,5	5,2	4,7	4,8	4,9	4,6	14
16	2	2,5		5,3	5,6	4,9	5,2	5,2	4,8	4,8	4,8	4,6	4,6	4,5	4,3	16
18				4,7	4,7	4,8	4,4	4,7	4,7	4	4,4	4,4	3,9	4,2	4,1	18
20				4	4,2	4,2	3,7	4	4,1	3,4	3,7	3,9	3,3	3,6	3,8	20
22				3,4	3,6	3,8	3,2	3,4	3,6	2,8	3,1	3,3	2,7	3	3,2	22
24				2,9	3,1	3,2	2,7	2,9	3,1	2,4	2,6	2,8	2,3	2,5	2,7	24
26				2,5	2,6	2,7	2,3	2,5	2,6	2	2,2	2,4	1,9	2,1	2,3	26
28				2,1	2,3	2,3	2	2,1	2,2	1,7	1,9	2	1,6	1,8	1,9	28
30				1,8	1,9	2	1,7	1,8	1,9	1,4	1,5	1,7	1,3	1,5	1,6	30
32				1,5	1,6	1,7	1,4	1,5	1,6	1,1	1,3	1,4	1,1	1,2	1,3	32
34				1,3	1,4	1,4	1,1	1,2	1,3	0,9	1	1,1	0,9	1	1,1	34
36				1,1	1,1		0,9	1	1	0,7	0,8	0,9	0,7	0,8	0,9	36
38							0,8	0,8	0,8		0,6	0,7		0,6	0,6	38
40							0,6	0,6								40

TAB 115033 / 115042 / 115051

Traglasten an der Klappspitze

Lifting capacities on the folding jib

Forces de levage à la fléchette pliante



m	10,2 m			30,8 m			34,2 m			37,6 m			40 m			m
	16 m			16 m			16 m			16 m			16 m			
	0°	20°	40°	0°	20°	40°	0°	20°	40°	0°	20°	40°	0°	20°	40°	
4	4,1															4
4,5	4															4,5
5	3,9															5
6	3,7															6
7	3,6			4,2												7
8	3,4	3,3		4,2			3,8									8
9	3,2	3,1		4,1			3,8			3,4			3,1			9
10	3,1	3		4			3,7			3,3			3,1			10
12	2,8	2,8	2,2	3,8	3		3,5			3,2			3,1			12
14	2,6	2,6	2,1	3,6	2,9		3,3	2,8		3,1			3			14
16	2,3	2,4	2,1	3,4	2,7		3,2	2,7		3	2,6		2,9	2,5		16
18	1,9	2,2	2	3,2	2,6	2,2	3,1	2,6	2,2	2,9	2,5		2,8	2,4		18
20	1,7	2	1,9	3	2,5	2,2	3	2,5	2,1	2,8	2,4	2,1	2,7	2,3	2,1	20
22	1,4	1,8		2,9	2,4	2,1	2,8	2,4	2,1	2,7	2,3	2,1	2,6	2,3	2	22
24				2,7	2,3	2,1	2,6	2,3	2,1	2,5	2,2	2	2,4	2,2	2	24
26				2,5	2,2	2,1	2,4	2,2	2	2,1	2,2	2	2	2,2	2	26
28				2,3	2,2	2	2,1	2,1	2	1,8	2,1	2	1,7	2	2	28
30				2	2,1	2	1,8	2	2	1,5	1,8	2	1,4	1,7	2	30
32				1,7	1,9	2	1,5	1,7	1,9	1,2	1,5	1,7	1,2	1,4	1,7	32
34				1,4	1,6	1,7	1,3	1,5	1,6	1	1,3	1,4	0,9	1,2	1,4	34
36				1,2	1,4	1,4	1,1	1,2	1,4	0,8	1	1,2	0,8	1	1,1	36
38				1	1,1	1,2	0,9	1	1,1	0,7	0,8	1	0,6	0,8	0,9	38
40				0,9	0,9	1	0,7	0,8	0,9		0,7	0,8		0,6	0,7	40
42				0,7	0,8			0,7	0,7			0,6				42

TAB 115033 / 115042 / 115051

Traglasten an der Klappspitze

Lifting capacities on the folding jib

Forces de levage à la fléchette pliante



m	10,2 m			30,8 m			34,2 m			37,6 m			40 m			m
	9,5 m			9,5 m			9,5 m			9,5 m			9,5 m			
	0°	20°	40°	0°	20°	40°	0°	20°	40°	0°	20°	40°	0°	20°	40°	
3	7,9															3
3,5	7,7															3,5
4	7,4															4
4,5	7,1															4,5
5	6,8	6,7														5
6	6,3	6,5		8,4												6
7	5,7	6,1	5,2	8,4			7,7									7
8	5,2	5,7	5,2	8,1			7,6			6,3			5,1			8
9	4,7	5,3	5,1	7,9	6,7		7,4			6,3			5,1			9
10	4,2	4,9	4,9	7,6	6,5		7,2	6,2		6,1			5,1			10
12	3,3	3,9	4,2	7	6,2	5,3	6,6	5,9		5,8	5,5		5,1	5,2		12
14	2,7	3,3	3,4	5,8	5,9	5,1	5,7	5,7	5	5,3	5,2	4,7	4,8	4,9	4,6	14
16	2	2,5		5	5,1	4,9	4,7	5	4,8	4,3	4,7	4,6	4,2	4,5	4,3	16
18				4,2	4,5	4,5	3,9	4,2	4,5	3,6	3,9	4,2	3,4	3,8	4,1	18
20				3,6	3,8	4	3,3	3,6	3,8	2,9	3,2	3,5	2,8	3,1	3,4	20
22				3	3,2	3,4	2,8	3	3,2	2,4	2,7	2,9	2,4	2,6	2,8	22
24				2,6	2,7	2,9	2,3	2,6	2,7	2	2,3	2,4	1,9	2,2	2,4	24
26				2,2	2,3	2,4	2	2,2	2,3	1,7	1,9	2	1,6	1,8	2	26
28				1,8	2	2,1	1,7	1,8	1,9	1,4	1,5	1,7	1,3	1,5	1,6	28
30				1,5	1,6	1,7	1,4	1,5	1,6	1,1	1,3	1,4	1	1,2	1,3	30
32				1,3	1,4	1,4	1,1	1,2	1,3	0,9	1	1,1	0,8	1	1,1	32
34				1,1	1,1	1,1	0,9	1	1,1	0,7	0,8	0,9	0,6	0,7	0,8	34
36				0,9	0,9		0,7	0,8	0,8		0,6	0,7			0,6	36
38								0,6	0,6							38

TAB 115036 / 115045 / 115054

Traglasten an der Klappspitze

Lifting capacities on the folding jib

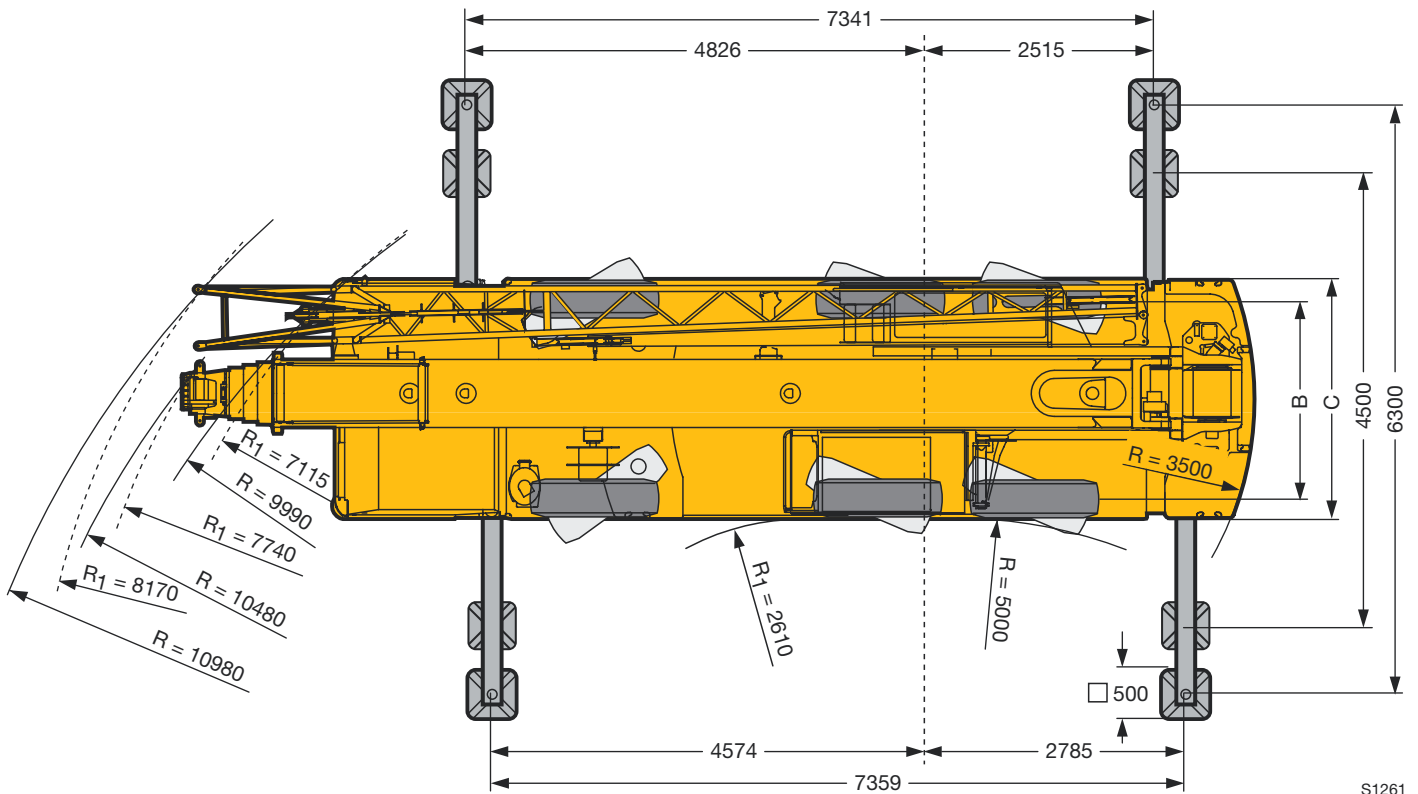
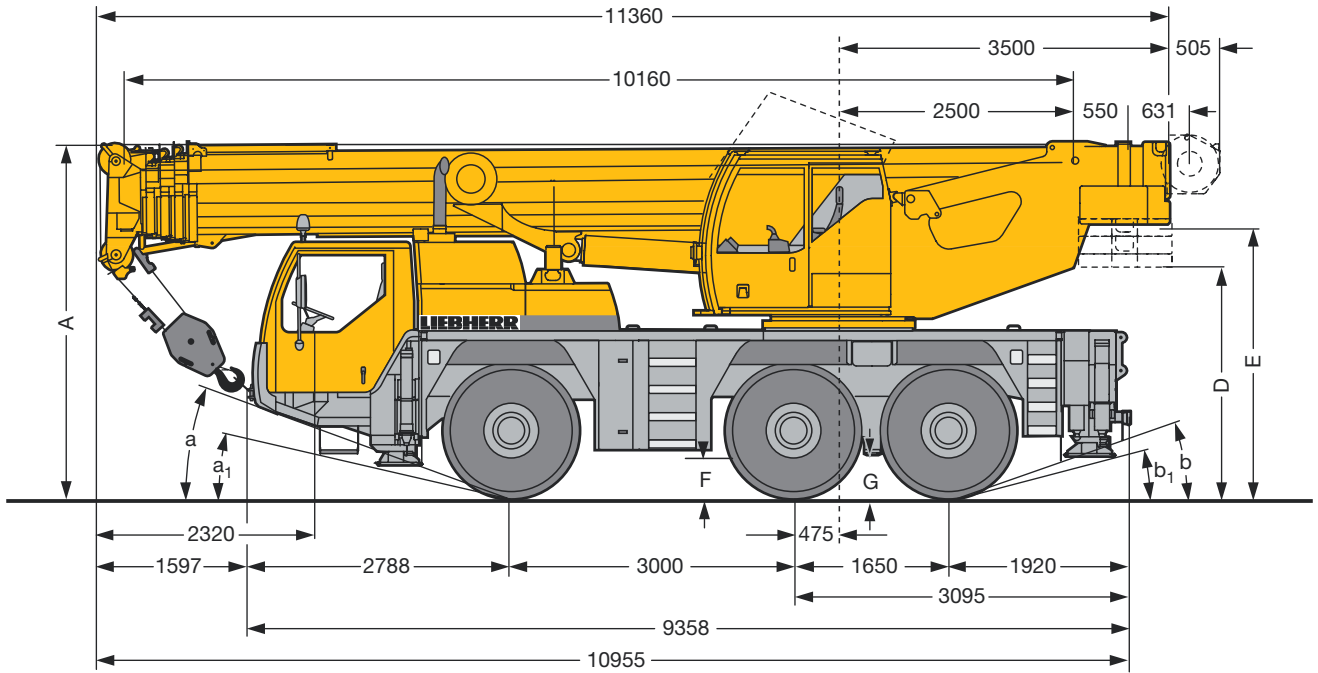
Forces de levage à la fléchette pliante



m	10,2 m			30,8 m			34,2 m			37,6 m			40 m			m
	16 m			16 m			16 m			16 m			16 m			
	0°	20°	40°	0°	20°	40°	0°	20°	40°	0°	20°	40°	0°	20°	40°	
4	4,1															4
4,5	4															4,5
5	3,9															5
6	3,7															6
7	3,6			4,2												7
8	3,4	3,3		4,2			3,8									8
9	3,2	3,1		4,1			3,8			3,1			2,8			9
10	3,1	3		4			3,7			3,1			2,8			10
12	2,8	2,8	2,2	3,8	3		3,5			3,1			2,8			12
14	2,6	2,6	2,1	3,6	2,9		3,3	2,8		3,1			2,8			14
16	2,3	2,4	2,1	3,4	2,7		3,2	2,7		3	2,5		2,8	2,4		16
18	1,9	2,2	2	3,2	2,6	2,2	3,1	2,6	2,2	2,9	2,4		2,8	2,3		18
20	1,7	2	1,9	3	2,5	2,2	3	2,5	2,1	2,8	2,3	2	2,7	2,3	2	20
22	1,4	1,8		2,8	2,4	2,1	2,7	2,4	2,1	2,5	2,3	2	2,4	2,3	2	22
24				2,6	2,3	2,1	2,4	2,3	2,1	2,1	2,2	2	2	2,2	2	24
26				2,3	2,2	2,1	2,1	2,2	2	1,8	2,1	2	1,7	2	2	26
28				2	2,1	2	1,8	2	2	1,5	1,8	2	1,4	1,7	2	28
30				1,7	1,9	2	1,5	1,7	2	1,2	1,5	1,7	1,1	1,4	1,7	30
32				1,4	1,6	1,8	1,2	1,5	1,7	1	1,2	1,4	0,9	1,2	1,4	32
34				1,2	1,4	1,5	1	1,2	1,4	0,8	1	1,2	0,7	0,9	1,1	34
36				1	1,1	1,2	0,9	1	1,2	0,6	0,8	0,9		0,7	0,9	36
38				0,8	0,9	1	0,7	0,8	0,9		0,6	0,7			0,7	38
40				0,7	0,8	0,8		0,6	0,7							40
42					0,6											42

TAB 115036 / 115045 / 115054

Maße Dimensions Encombrement



S1261

R_1 = Allradlenkung / All-wheel steering / Direction toutes roues

Tire	Maße / Dimensions / Encombrement mm											
	A	A 100 mm*	B	C	D	E	F	G	α	α_1	β	β_1
14.00 R 25	3700	3600	2123	2540	2310	2820	410	370	20°	14°	20°	14°
16.00 R 25	3750	3650	2231	2680	2360	2870	460	420	21°	15°	21°	15°
20.5 R 25	3750	3650	2273	2820	2360	2870	460	420	21°	15°	21°	15°

* abgesenkt / lowered / abaissé

Gewichte Weights Poids



Achse Axle Essieu t	1	2	3	Gesamtgewicht t Total weight (metric tons) Poids total t
	12	12	12	36 ¹⁾

¹⁾ mit 7 t Ballast / with 7 t counterweight / avec contreponds 7 t



Traglast t Load (metric tons) Forces de levage t	Rollen No. of sheaves Poulies	Stränge No. of lines Brins	Gewicht kg Weight kg Poids kg
55	7	14	320
46,5	5	10	325
30,5	3	7	280
13,4	1	3	195
4,5	-	1	75

Geschwindigkeiten Working speeds Vitesses



	1	2	3	4	5	6	7	8	9	10	11	12	R	%
14.00 R 25	5	6,4	8,3	10,6	13,5	17,3	22,8	29,3	37,7	48,4	61,5	75	5,1	60 %
16.00 R 25	5,7	7,3	9,5	12,2	15,4	19,8	26,1	33,5	43,2	55,4	70,4	80	5,5	55 %
20.5 R 25														



Antriebe Drive Mécanismes	stufenlos infinitely variable en continu	Seil Ø / Seillänge Rope diameter / Rope length Diam. du câble / Longueur du câble	Max. Seilzug Max. single line pull Effort au brin maxi.
	0 - 120 m/min für einfachen Strang m/min single line m/min au brin simple	15 mm / 200 m	45 kN
	0 - 120 m/min für einfachen Strang m/min single line m/min au brin simple	15 mm / 210 m	45 kN
	0 - 1,6 min ⁻¹		
	ca. 60 s vom -1,4° bis 83° Auslegerstellung approx. 60 seconds to reach a boom angle from -1,4° up to 83° env. 60 s de -1,4° jusqu'à 83°		
	ca. 240 s für Auslegerlänge 10,2 m – 40 m approx. 240 seconds for boom extension from 10,2 m – 40 m env. 240 s pour passer de 10,2 m – 40 m		

Kranfahrgestell

Rahmen	Eigengefertigte, verwindungssteife Kastenkonstruktion aus hochfestem Feinkorn-Baustahl.
Abstützungen	4-Punkt-Abstützung, horizontal und vertikal vollhydraulisch ausschiebbar.
Motor	6-Zylinder-Diesel, Fabrikat Liebherr, Typ D 926 TI-E A5, wassergekühlt, Leistung nach DIN 270 kW (367 PS) bei 2100 min ⁻¹ nach ECE-R 24.03 und 2001/27/EG (Euro 3), max. Drehmoment 1600 Nm bei 1400 min ⁻¹ , elektronisches Motormanagement. Kraftstoffbehälter: 350 l.
Getriebe	ZF-12-Gang-Schaltgetriebe mit automatisiertem Schaltsystem AS-TRONIC. Verteilergetriebe, zweistufig, mit sperrbarem Verteilerdifferential.
Achsen	Alle Achsen gelenkt. Achsen 2 und 3 sind Planetenachsen mit Differentialsperren.
Federung	Alle Achsen hydropneumatisch gefedert und hydraulisch blockierbar.
Bereifung	6fach. Reifengröße: 14.00 R 25.
Lenkung	Mechanische Lenkung der Vorderachse, hydraulisch unterstützt, Reservelenkpumpe, Lenkung der Hinterachsen hydraulisch zuschaltbar. Hydrostatische Lenkung aller Achsen aus der Krankabine. Lenkung entsprechend EG-Richtlinie 70/311/EWG.
Bremsen	Betriebsbremse: Allrad-Servo-Druckluftbremse, 2-Kreisanlage. Handbremse: Federspeicher auf die Räder der 1. und 2. Achse wirkend. Dauerbremse: Auspuffklappenbremse mit Liebherr-Zusatzbremssystem. ABV-Automatischer-Blockier-Verhinderer in Verbindung mit ASR-Antischlupfregelung. Bremsen entsprechend EG-Richtlinien 71/320 EWG.
Fahrerhaus	2-Mann-Fahrerhaus in Stahlblechausführung, Kataphorese tauchgrundiert, gummielastisch aufgehängt und hydraulisch gedämpft, Sicherheitsverglasung, Bedienungs- und Kontrollinstrumente.
Elektr. Anlage	Steuerung der elektrischen und elektronischen Komponenten mit modernster Datenbus-Technik, 24 Volt Gleichstrom, 2 Batterien je 170 Ah, Beleuchtung nach StVZO.

Kranoberwagen

Rahmen	Eigengefertigte, verwindungssteife Schweißkonstruktion aus hochfestem Feinkorn-Baustahl. Als Verbindungselement zum Kranfahrgestell dient eine 3-reihige Rollendrehverbindung, die unbegrenztes Drehen ermöglicht.
---------------	--

Kranantrieb	Diesel-hydraulisch mit 1 Axialkolben-Verstellpumpe mit automatischer Leistungsregelung, 1 Zahnrad-Doppelpumpe, vom Dieselmotor im Fahrgestell angetrieben, offene Ölkreisläufe mit elektrisch geregelter „Load Sensing“. 4 Arbeitsbewegungen gleichzeitig fahrbar.
Steuerung	Elektrische Ansteuerung der Antriebe über selbstzentrierende 4fach Handsteuerhebel, Komfort-Armlehnensteuerung, Liebherr-Systembus (LSB).
Hubwerk	Axialkolben-Konstantmotor, Hubwerkstrommel mit eingebautem Planetengetriebe und federbelasteter Haltebremse, Antrieb im geregelten, offenen Ölkreislauf.
Wippwerk	1 Differentialzylinder mit vorgesteuertem Bremsventil.
Drehwerk	Axialkolben-Konstantmotor, Planetengetriebe, federbelastete Haltebremse. Antrieb im geregelten, offenen oder geschlossenen Ölkreislauf, Drehgeschwindigkeit stufenlos regelbar.
Krankabine	In verzinkter Stahlblechausführung, pulverbeschichtet, Sicherheitsverglasung, Bedienungs- und Kontrollelemente für den Kran- und Fahrbetrieb. Kabine um 20° nach hinten neigbar.
Sicherheits-einrichtungen	LICCON-Überlastanlage, Hubendbegrenzung, Sicherheitsventile gegen Rohr- und Schlauchbrüche, Testsystem für Servicezwecke.
Teleskopausleger	Beulsichere und verwindungssteife Konstruktion aus hochfestem Feinkornbaustahl mit ovalem Auslegerprofil, 1 Anlenkstück und 4 Teleskopteile. Alle Teleskopteile unabhängig voneinander hydraulisch ausschiebbar. Schnelltakt-Teleskopiersystem „Telematik“. Auslegerlänge: 10,2 m – 40 m.
Ballast	7 t
Elektr. Anlage	Steuerung der elektrischen und elektronischen Komponenten mit modernster Datenbus-Technik.

Zusatzausrüstung

Klappspitze	Einfach-Klappspitze 9,5 m lang, unter 0°, 20° oder 40° montierbar. Doppel-Klappspitze 9,5 m – 16 m lang, unter 0°, 20° oder 40° montierbar.
2. Hubwerk	Für den 2-Hakenbetrieb oder bei Betrieb mit Klappspitze, wenn Haupthubseil eingesichert bleiben soll.
Bereifung	6fach. Reifengröße: 16.00 R 25 oder 20.5 R 25.
Antrieb 6 x 6	Zusätzlich wird die 1. Achse angetrieben.
Zusatzballast	5 t für einen Gesamtballast von 12 t.

Weitere Zusatzausrüstung auf Anfrage.

Ausstattung Equipment Équipement

Crane carrier

Frame	Liebherr designed and manufactured, box-type, torsion resistant design of high-tensile fine grained structural steel.
Outriggers	4-point support, all-hydraulic horizontal and vertical operation.
Engine	6-cylinder Diesel engine, make Liebherr, type D 926 TI-E A5, watercooled, 270 kW (367 HP) at 2100 min ⁻¹ acc. to ECE-R 24.03 and 2001/27/EG (Euro 3), max. torque 1650 Nm at 1400 min ⁻¹ , electronic engine management. Fuel tank: 350 l.
Transmission	ZF 12-speed gear box with automatic control system AS-TRONIC. Two-stage transfer case with lockable transfer differential.
Axles	All axles steered. Axles 2 and 3 with planetary gears and differential locks.
Suspension	All axles with hydropneumatic suspension and hydraulic locking facility.
Tyres	6 tyres. Tyre size: 14.00 R 25.
Steering	Front axle mechanically steered, with hydraulic power assistance and stand-by steering pump. Rear axles hydraulically steered. All axles steered hydrostatically from crane cab. Steering acc. to EC directive 70/311/EEC.
Brakes	Service brake: All-wheel servo-air brake, dual circuit system. Hand brake: Spring-loaded, acting on all wheels of axles 1 and 2. Sustained-action brake: Exhaust retarder with additional Liebherr braking system. Anti-lock device in conjunction with anti-skid control. Brakes acc. to EC directive 71/320/EEC.
Driving cab:	Two-men driving cab, steel sheet design, cataphoretic dip-primed, mounted on rubber shock absorbers and on hydraulic dampers, safety glass windows, operating and control elements.
Electrical system	Control of the electrical and electronical components by modern data bus technique. 24 Volt DC, 2 batteries 170 Ah each, lighting according to traffic regulations.

Crane superstructure

Frame	Liebherr-made, torsion-resistant, welded construction of high-tensile structural steel, linked to carrier by a three-row roller slewing ring with central greasing, for 360° continuous rotation.
Crane drive	Diesel-hydraulic with 1 axial variable displacement pump with automatic capacity control, 1 double gear pump, driven by the carrier Diesel engine, open regulated oil circuits with electrically controlled „load sensing“, operation of 4 movements simultaneously.

Crane control	Electrical control of drives by self-centering joysticks, armrest-integrated control elements, Liebherr system bus (LSB).
Hoist gear	Axial piston fixed displacement motor, hoist drum with integrated planetary gear and spring-loaded static brake, actuation by open regulated oil circuit.
Luffing gear	1 differential ram with pilot operated brake valve.
Slewing gear	Axial piston fixed displacement motor, planetary gear, spring-loaded static brake, actuation by open or closed regulated oil circuit. Continuous control of slewing speed.
Crane cab	Galvanized steel construction, powder coating, safety glazing, control elements and instruments for crane operation and travelling. Cab tiltable backwards by 20°.
Safety devices	LICCON safe load indicator, hoist limit switch, safety valves against pipe and hose rupture, test system for servicing.
Telescopic boom	Buckling resistant and torsion-proof design of high tensile steel with oviform boom profile, 1 base section and 4 telescopic sections. All telescopic sections extendable hydraulically and independently from one another. Rapid-cycle telescoping system „Telematik“. Boom length: 10.2 m – 40 m.
Counterweight	7 t
Electric system	Control of the electrical and electronical components by modern data bus technique.

Additional equipment

Folding jib	Single folding jib, 9.5 m long, installation at 0°, 20° or 40°. Double folding jib, 9.5 m – 16 m long, installation at 0°, 20° or 40°.
2nd hoist gear	For two-hook operation or with folding jib in case main hoist shall remain reeved.
Tyres	6 tyres. Tyre size: 16.00 R 25 or 20.5 R 25.
Drive 6 x 6	Axle 1 additionally driven.
Additional Counterweight	5 t for a total counterweight of 12 t.

Other items of equipments available on request.

Châssis porteur

Châssis	Fabrication Liebherr, construction en caisson indéformable, en acier à haute résistance à grains fins.
Stabilisateurs	Calage en 4 points, à telescopage horizontal et vérinage entièrement hydrauliques.
Moteur	Diesel, 6 cylindres, marque Liebherr, type D 926 T1-E A5, refroidi par eau, puissance 270 kW (367 ch) à 2100 min ⁻¹ selon ECE-R 24.03 et 2001/27/EG (Euro 3), couple max. 1650 Nm à 1400 min ⁻¹ , gestion électronique. Réservoir à carburant: 350 l.
Boîte de vitesse	Boîte de vitesses ZF à 12 rapports, mécanisme automatisé à commande AS-TRONIC. Boîte de transfert à 2 étages avec blocage de différentiel.
Essieux	Tous les essieux sont directeurs. Les essieux 2 et 3 avec planétaires et blockages de différentiels.
Suspension	Tous les essieux sont suspendus hydropneumatiquement et blocable hydrauliquement.
Pneumatiques	6 roues. Taille: 14.00 R 25.
Direction	Direction mécanique à assistance hydraulique de l'essieu avant. Pompe de secours. Direction des essieux arrières enclenchable hydrauliquement. Direction hydrostatique de tous les essieux à commande depuis la cabine du grutier. Direction selon directive CE 70/311/CEE.
Freins	Frein de service: à double circuit assisté pneumatiquement, sur toutes les roues. Frein à main: par cylindres à ressorts, agissant sur les roues des essieux 1 et 2. Frein à régime continu: Ralentisseur sur échappement avec système de freinage additionnel Liebherr. Dispositif anti-enrayeur avec contrôle anti-patinage. Freins selon directive CE 71/320/CEE.
Cabine	Cabine conducteur bi-place en tôle d'acier revêtue anti-corrosion par bain de cathorèse, suspendue sur silent blocs et amortissement hydraulique vitrage de sécurité, tableau de bord complet.
Installation électrique	Composants électriques et électroniques reliés entre eux par bus de données moderne. Courant continu 24 Volts, 2 batteries à 170 Ah chacune, éclairage conforme au code de la route.

Partie tournante

Châssis	Fabrication Liebherr, construction mécano-soudée en tôle d'acier à haute résistance à grains fins. Reliée au porteur par une couronne d'orientation à 3 rangées de rouleaux avec graissage central. Rotation totale 360°.
----------------	---

Entraînement	Diesel hydraulique avec 1 pompe double à débit variable et régulation de puissance automatique, 1 pompe à engrenages double, entraînés par le moteur Diesel du porteur, circuits hydrauliques ouverts avec „load sensing“, régulé électriquement. 4 mouvements simultanés praticables.
Commande	Commande électrique des mécanismes par leviers de manoeuvre à centrage automatique, commandes de grue „grand confort“ intégrées aux accoudoirs du siège, Liebherr système bus.
Treuil	Moteur hydraulique à cylindrée constante, treuil à réducteur planétaire incorporé et frein d'arrêt à ressort, en circuit hydraulique ouvert ou fermé et régulé.
Relevage de flèche	1 vérin différentiel à soupape pilotage de freinage.
Orientation	Moteur hydraulique à cylindrée constante, réducteur planétaire, frein d'arrêt à ressort, en circuit hydraulique ouvert contrôlé, vitesse d'orientation réglable en continu.
Cabine de grue	En tôle d'acier galvanisée, peinte par poudrage polyester et cuisson au four, avec vitrage de sécurité, dotée de tous les éléments de contrôle et de commande pour l'opération et la conduite de la grue. Cabine inclinable vers l'arrière de 20°.
Sécurités	Contrôleur de charge LICCON, fin de course crochet haut, clapets de sécurité en cas de ruptures de flexibles. Système de test pour faciliter l'entretien.
Flèche télescopique	Construction en acier de haute résistance à grains fins à profil oval à haute résistance au flambage, 1 élément de base et 4 éléments télescopiques. Chaque élément télescopable indépendamment de l'autre. Système de telescopage „Telematik“ séquentiel rapide. Longueur de flèche: 10,2 m – 40 m.
Contrepoids	7 t
Circuit électrique	Composants électriques et électroniques reliés entre eux par bus de données moderne.

Équipement supplémentaire

Fléchette pliante	Fléchette pliante simple, longueur 9,5 m, montable à 0°, 20° ou 40°. Fléchette pliante double, longueur 9,5 m – 16 m, montable à 0°, 20° ou 40°.
Deuxième treuil	Pour le levage avec 2 crochets on pour le travail avec fléchette pliante lorsque le câble de levage principale rest mouflé.
Pneumatiques	6 roues. Taille: 16.00 R 25 ou 20.5 R 25.
Entraînement 6 x 6	Essieu 1 est entraîné additionnellement.
Contrepoids supplémentaire	5 t pour un contrepoids total de 12 t.
Autres équipements supplémentaires sur demande.	